

DESIGN FIRST.

At
the
na
—

fit interiors

Athena

Italiano	3
English	7
Deutsch	11
Français	15
Español	19

Athena

Sistema formato da armadi a colonna e da pensili a muro, portacaschi o portavalori

Dimensioni

• Singola colonna:

L 410 mm / P 382 mm / H 1624 mm

L 993 mm / P 250 mm / H 603 mm

L 1108 mm / P 270-290 mm / H 238 mm

Caratteristiche

- Armadio realizzato con pannelli in MFC spessore 18 mm bordati in ABS con colla poliuretana
- Cerniere certificate per 80.000 cicli di apertura e chiusura
- Angolo di apertura dell'anta 110°
- Numero per anta in adesivo resinato con logo Fit Interiors

Opzioni

- Struttura nelle varie finiture (vedi The Swatch Book)
- Anta in MFC nelle varie finiture (vedi The Swatch Book) o plexiglass trasparente
- Due modelli specifici con ricarica smartphone (1 dispositivo per vano) – Cavo e trasformatore inclusi
- Serratura a chiave (con 2 chiavi + braccialetto portachiave numerato) o lucchettabile

Opzionali su richiesta

- Altri tipi di serratura (meccanica o elettronica)

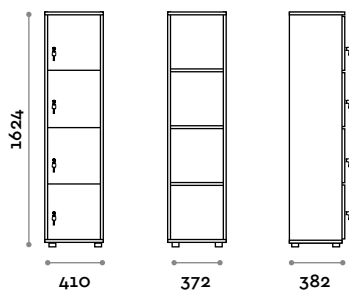
Anta e cassa

Finiture

 THE SWATCH BOOK

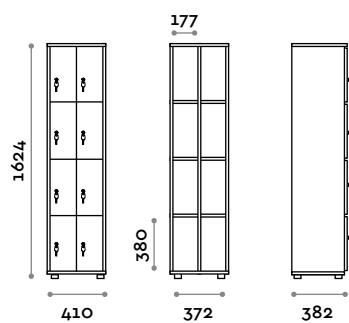
APV04

Portacaschi 4 ante



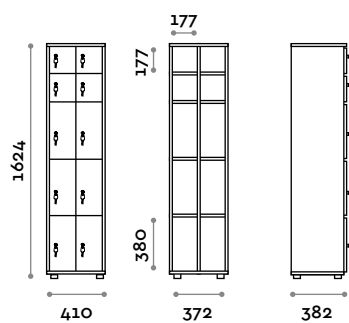
APV08

Portavalori 8 ante



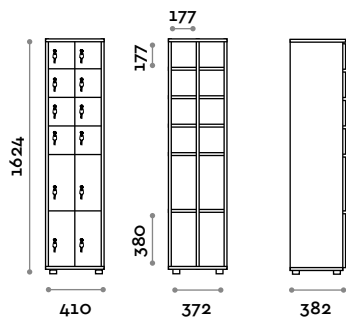
APV10

Portavalori 10 ante



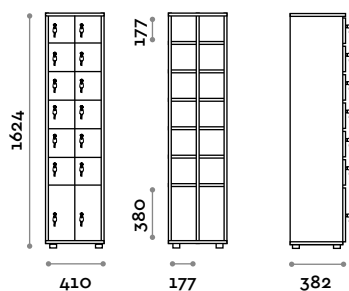
APV12

Portavalori 12 ante



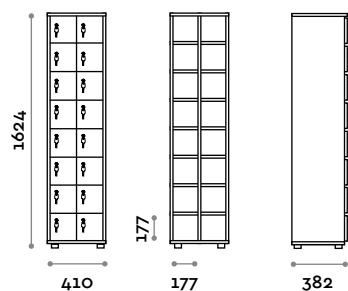
APV14

Portavalori 14 ante



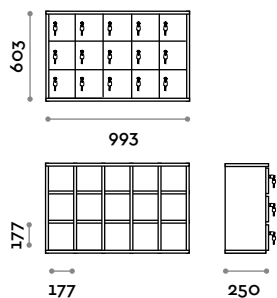
APV16

Portavalori 16 ante



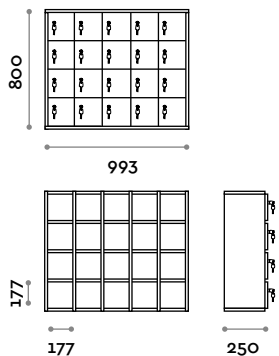
APV15

Portavalori 15 ante appeso



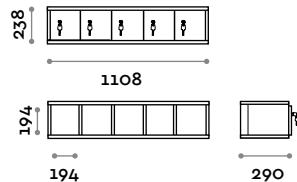
APV20

Portavalori 20 ante appeso



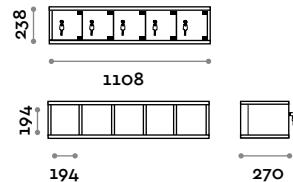
APVCHNW

Pensile ricarica smartphone 5 ante



APVCHPW

Pensile ricarica smartphone 5 ante in plexiglass trasparente



Numero

Incluso



Numero su adesivo piccolo resinato, con logo Fit Interiors (40x40 mm)

Serrature

Incluse: serrature a chiave o lucchettabile



Chiave



Lucchettabile

Opzionali su richiesta

1) Serratura digitale con batteria



ACCAVER
Axis vertical



ACCDLKN
Next CUE



ACCASTD
Axis standard



ACCDKSO
Sola3

2) Serratura di prossimità



ACCASTDRFID
Axis standard



ACCAVERRFID
Axis verticale



ACCDLKNRFID
Next CUE



ACCOJPRO
Ojmar



ACCGANT
Gantner 7010

3) Serratura a combinazione meccanica



ACCCOMBI
Combi Lock



ACCDKDI
Digilock DIAL



ACCKEYLESS
P1 / Satin nickel



ACCKEYLESS1
P1 / Satin gold



ACCKEYLESS2
P1 / Matte black



ACCKEYLESS3
P1 / Matte white

Athena

System composed by column and wall-hung lockers, helmet storage or safe deposit lockers

Dimensions

• Single column:

W 410 mm / D 382 mm / H 1624 mm

W 993 mm / D 250 mm / H 603 mm

W 1108 mm / D 270-290 mm / H 238 mm

Characteristics

- Locker made of MFC panels thickness 18 mm edged in ABS with poliurethanic glue
- Hinges certified for 80.000 opening cycles
- Door 110° opening angle
- Number made of PVC with Fit Interiors logo

Optional

- Structure in various finishes (see The Swatch Book)
- Door in MFC panel in various finishes (see Swatch Book) or transparent plexiglass
- Two specific model with phone charging (1 device per compartment) – Cable and transformer included
- Keylocks (with 2 keys + numbered locker key wrist strap) or a padlock system

Optional upon request

- Other types of lock (mechanical or electronic)

Doors and frame

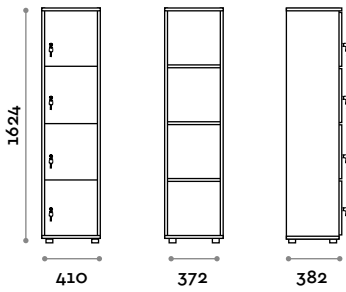
Finishes



THE SWATCH BOOK

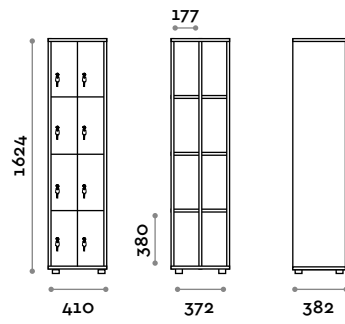
APV04

Helmet storage with 4 doors



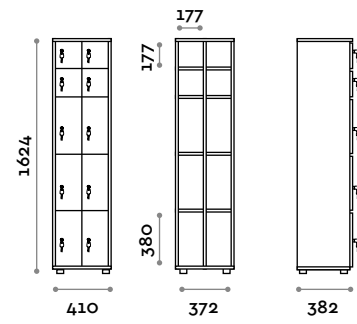
APV08

Safe deposit locker with 8 doors



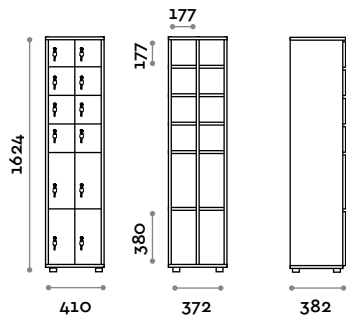
APV10

Safe deposit locker with 10 doors



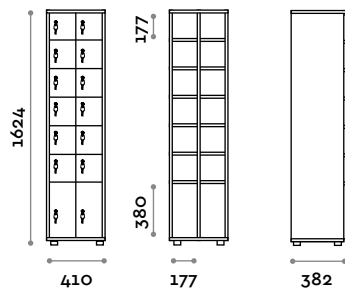
APV12

Safe deposit locker with 12 doors



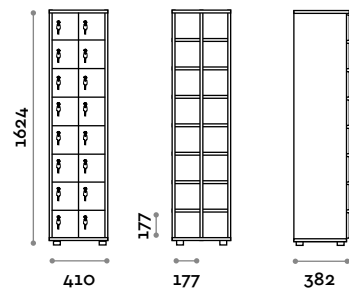
APV14

Safe deposit locker with 14 doors



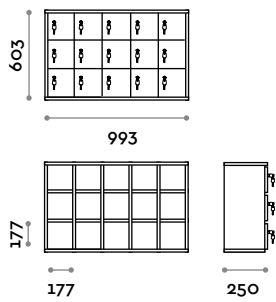
APV16

Safe deposit locker with 16 doors



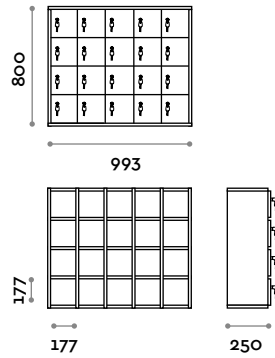
APV15

Wall mounted safe deposit locker with 15 doors



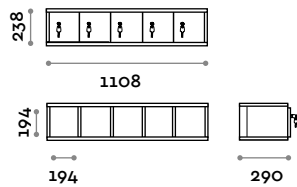
APV20

Wall mounted safe deposit locker with 20 doors



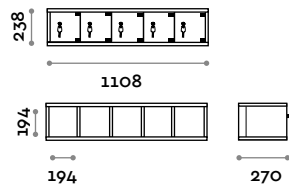
APVCHNW

Wall mounted 5 bay phone charging locker



APVCHPW

Wall mounted 5 bay phone charging locker with clear plexiglass doors



Number

Included



Small number in PVC with Fit Interiors logo (40x40 mm)

Serrature

Included: keylock or padlock



Keylock



Padlock

Optional on request

1) Digital lock with battery



ACCXVER
Axis vertical



ACCDLKN
Next CUE



ACCASTD
Axis standard



ACCDKSO
Sola3

2) Proximity lock



ACCXSTDRFID
Axis standard



ACCAXVERRFID
Axis verticale



ACCDLKNRFID
Next CUE



ACCOJPRO
Ojmar



ACCGANT
Gantner 7010

3) Mechanical combination lock



ACCCOMBI
Combi Lock



ACCDKDI
Digilock DIAL



ACCKEYLESS
P1 / Satin nickel



ACCKEYLESS1
P1 / Satin gold



ACCKEYLESS2
P1 / Matte black



ACCKEYLESS3
P1 / Matte white

Athena

System aus Steh- und Wandhängeschränken, Helmspinden oder Schließfächern

Abmessungen

• Einzelschrank:

B 410 mm / T 382 mm / H 1624 mm

B 993 mm / T 250 mm / H 603 mm

B 1108 mm / T 270–290 mm / H 238 mm

Eigenschaften

- Schrank, gefertigt mit Platten aus 18 mm starkem MFC und mit Polyurethan-Leim geklebten Einfassungen aus ABS
- Für 80.000 Öffnungs- und Schließzyklen zertifizierte Scharniere
- Öffnungswinkel der Tür 110°
- Nummer für Tür aus selbstklebendem Resinat mit Emblem Fit Interiors

Optional

- Korpus in verschiedenen Ausführungen (siehe The Swatch Book)
- Tür aus MFC-Paneel in verschiedenen Ausführungen (siehe The Swatch Book) oder aus durchsichtigem Plexiglas
- Zwei Spezialmodelle mit Smartphone-Ladestationen (1 Gerät pro Fach) – inkl. Kabel und Transformator
- Schlüsselschloss (inkl. 2 Schlüssel + nummeriertes Schlüssel-Armband) oder Vorhängeschlosssystem

Optional auf Anfrage erhältlich

- Andere Schlosstypen (mechanisch oder elektronisch)

Tür und Gehäuse

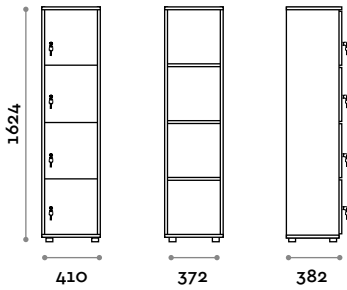
Ausführungen



THE SWATCH BOOK

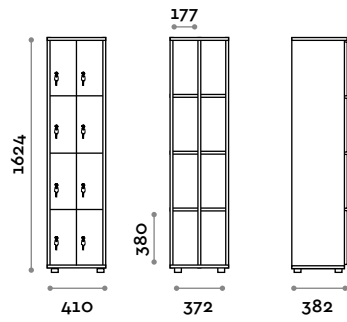
APV04

Helmschrank mit 4 Türen



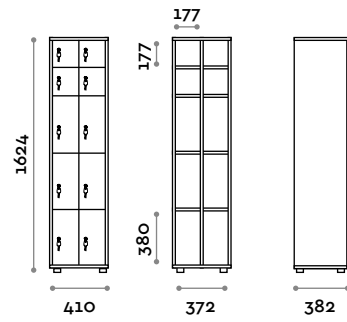
APV08

Doppel-Schließfachschrank mit 8 Türen



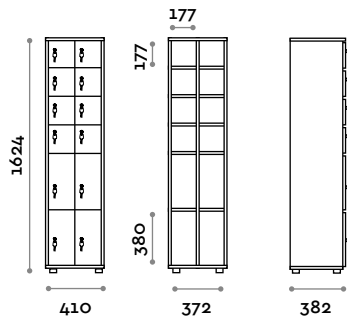
APV10

Doppel-Schließfachschrank mit 10 Türen



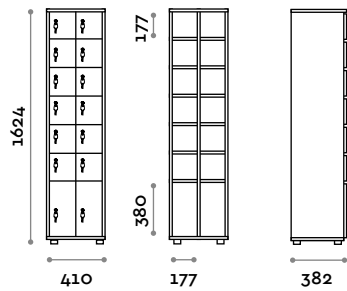
APV12

Doppel-Schließfachschrank mit 12 Türen



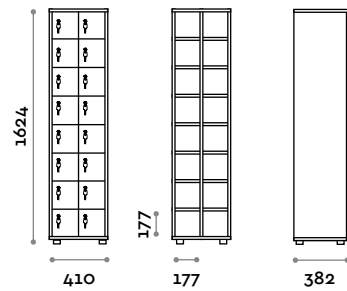
APV14

Doppel-Schließfachschrank mit 14 Türen



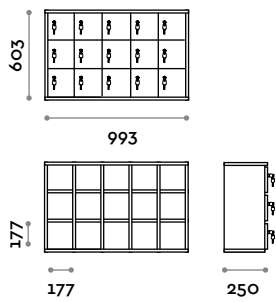
APV16

Doppel-Schließfachschrank mit 16 Türen



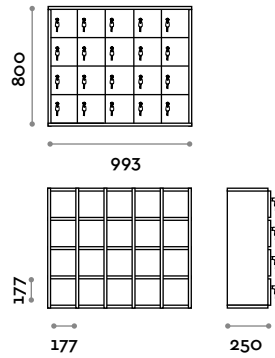
APV15

Schließfach-Wandhängeschrank
mit 15 Türen



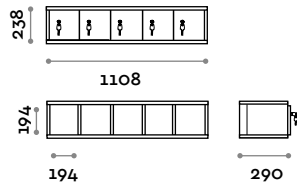
APV20

Schließfach-Wandhängeschrank
mit 20 Türen



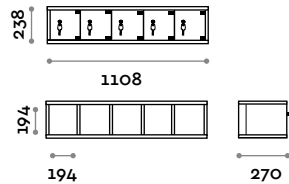
APVCHNW

Wandhängeschrank mit 5
Ladestationen-Fächern



APVCHPW

Wandhängeschrank mit 5
Ladestationen-Fächern mit
durchsichtigen Plexiglas-Türen



Nummer

Inbegriffen



Klebstoffnummer mit Emblem von Fit Interiors (40x40 mm)

Schlösser

Inbegriffen: Schlüssel oder Vorhängeschloss



Schlüssel



Vorhängeschloss-system

Optional auf Anfrage

1) Digitalschloss mit Batterie



ACCAVER
Axis vertical



ACCDLKN
Next CUE



ACCASTD
Axis standard



ACCDKSO
Sola3

2) Näherungssperre



ACCASTDRFID
Axis standard



ACCAXVERRFID
Axis verticale



ACCDLKNRFID
Next CUE



ACCOJPRO
Ojmar



ACCGANT
Gantner 7010

3) Mechanisches Zahlenschloss



ACCCOMBI
Combi Lock



ACCDKDI
Digilock DIAL



ACCKEYLESS
P1 / Satin nickel



ACCKEYLESS1
P1 / Satin gold



ACCKEYLESS2
P1 / Matte black



ACCKEYLESS3
P1 / Matte white

Athena

Système composé de casiers à colonne et de meubles suspendus, porte-casques ou coffres

Dimensioni

• Colonne simple:

L 410 mm / P 382 mm / H 1624 mm

L 993 mm / P 250 mm / H 603 mm

L 1108 mm / P 270-290 mm / H 238 mm

Caractéristiques

- Casier réalisé avec panneaux en mélaminé, 18 mm d'épaisseur et chants en ABS avec colle polyuréthane
- Charnières certifiées pour 80.000 cycles d'ouverture et de fermeture
- Angle d'ouverture de la porte 110°
- Numéro pour porte en adhésif résine avec logo Fit Interiors

Optionnel

- Structure en différentes finitions (voir Swatch Book)
- Porte en mélaminé en différentes finitions (voir Swatch Book) ou plexiglas transparent
- Deux modèles spécifiques avec recharge pour smartphone (1 dispositif par compartiment) – Câble et transformateur inclus
- Serrure à clé (avec 2 clés + bracelet porte-clés numéroté) ou cadénassable

En option disponible sur demande

- Autres types de serrure (mécanique ou électronique)

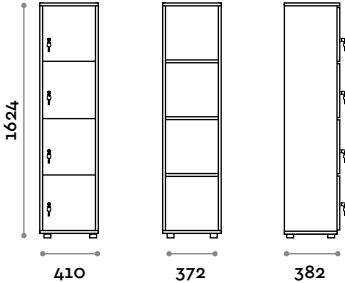
Porte et structure

Finitions



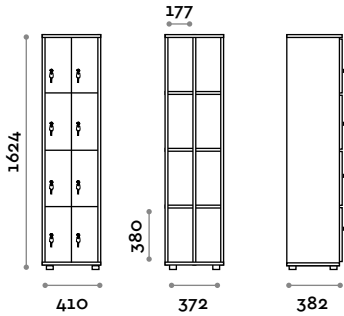
APV04

Porte-casques 4 portes



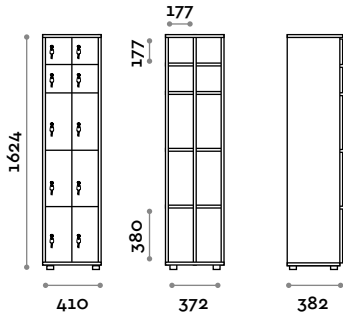
APV08

Coffre 8 portes



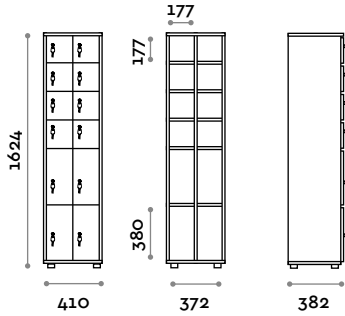
APV10

Coffre 10 portes



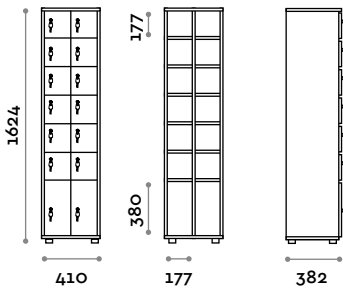
APV12

Coffre 12 portes



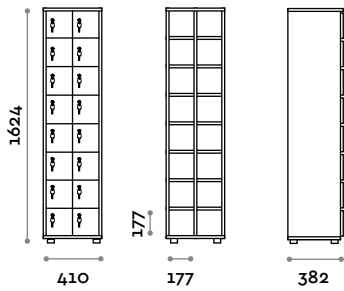
APV14

Coffre 14 portes



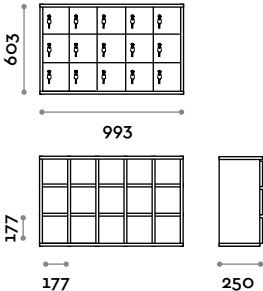
APV16

Coffre 16 portes



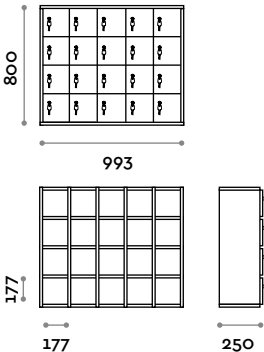
APV15

Coffre 15 portes suspendu



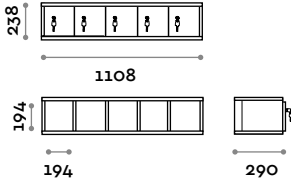
APV20

Coffre 20 portes suspendu



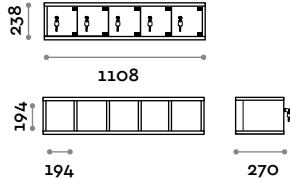
APVCHNW

Meuble suspendu pour recharge smartphone



APVCHPW

Meuble suspendu pour recharge smartphone, porte en plexiglas



Nombre

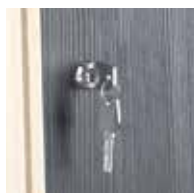
Incluses



Numéro en adhésif résine avec logo Fit Interiors (40x40 mm)

Serrures

Incluses: serrures à clé ou cadenassables



Clé



Cadenassable

Options sur demande

1) Serrure numérique avec batterie



ACCAXVER
Axis vertical



ACCDLKN
Next CUE



ACCAXSTD
Axis standard



ACCDKSO
Sola3

2) Serrure de proximité



ACCAXSTDRFID
Axis standard



ACCAXVERRFID
Axis verticale



ACCDLKNRFID
Next CUE



ACCOJPRO
Ojmar



ACCGANT
Gantner 7010

3) Serrure à combinaison mécanique



ACCCOMBI
Combi Lock



ACCDKDI
Digilock DIAL



ACCKEYLESS
P1 / Satin nickel



ACCKEYLESS1
P1 / Satin gold



ACCKEYLESS2
P1 / Matte black



ACCKEYLESS3
P1 / Matte white

Athena

Sistema formado por taquillas y elementos colgantes de pared, portacascos o portaobjetos

Medidas

• De una columna:

L 410 mm / P 382 mm / H 1624 mm

L 993 mm / P 250 mm / H 603 mm

L 1108 mm / P 270-290 mm / H 238 mm

Características

- Armario realizado con paneles de fibra de madera grosor 18 mm con bordes de ABS con cola poliuretánica
- Bisagras certificadas para 80.000 ciclos de apertura y cierre
- Ángulo de apertura de la hoja 110°
- Número por hoja de adhesivo resinado con logo Fit Interiors

Opciones

- Estructura de varios acabados (ver Swatch Book)
- Hoja de fibra de madera de varios acabados (ver Swatch Book) o plexiglás transparente
- Dos modelos específicos con recarga smartphone (1 dispositivo por receptáculo) - Cable y transformador incluidos
- Cerradura de llave (con 2 llaves + pulsera para llave numerada) o con candado

Opcional disponible bajo pedido

- Otros tipos de cerradura (mecánica o electrónica)

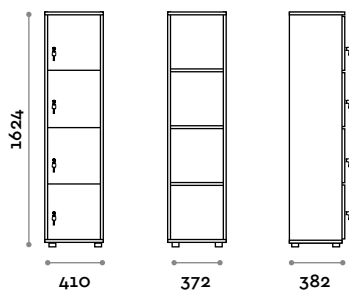
Hoja y caja

Acabados



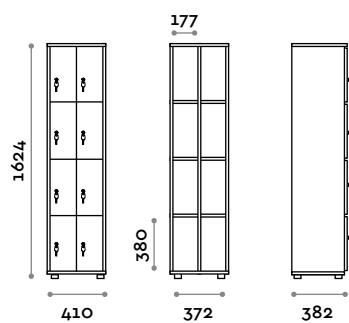
APV04

Portacascos 4 puertas



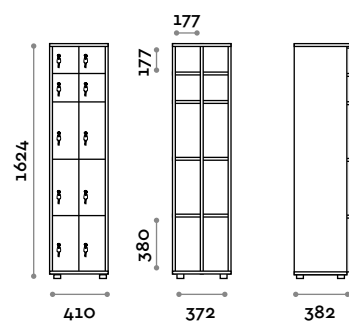
APV08

Portaobjetos 8 puertas



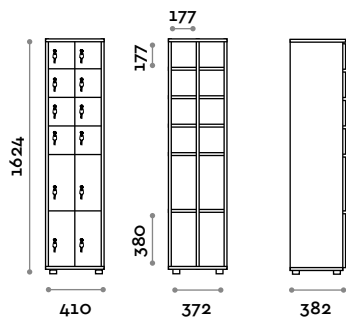
APV10

Portaobjetos 10 puertas



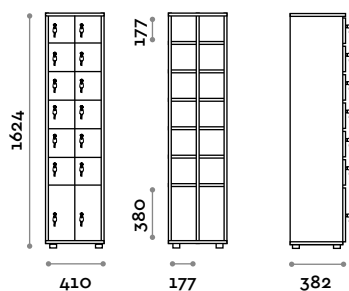
APV12

Portaobjetos 12 puertas



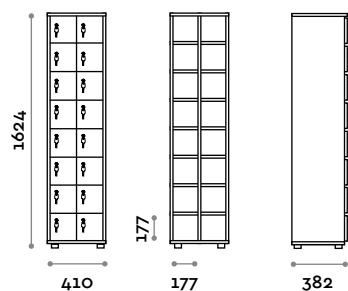
APV14

Portaobjetos 14 puertas



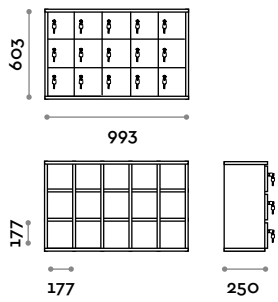
APV16

Portaobjetos 16 puertas



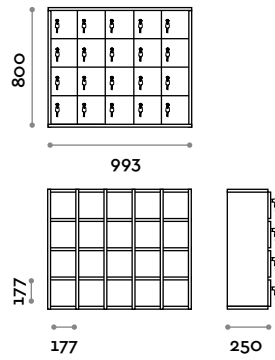
APV15

Portaobjetos 15 puertas colgante



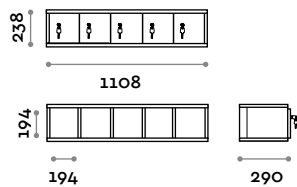
APV20

Portaobjetos 20 puertas colgante



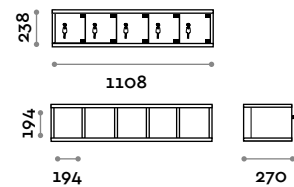
APVCHNW

Colgante recarga smartphone 5 puertas



APVCHPW

Colgante recarga smartphone 5 puertas, hoja plexiglás



Número

Incluido



Número de adhesivo resinado con logo Fit Interiors (40x40 mm)

Cerraduras

Incluidas: cerraduras con llave o con candado



Llave



Con candado

Opcionales bajo pedido

1) Cerradura digital con batería



ACCAXVER
Axis vertical



ACCDLKN
Next CUE



ACCAXSTD
Axis standard



ACCDKSO
Sola3

2) Cerradura de proximidad



ACCAXSTDRFID
Axis standard



ACCAXVERRFID
Axis verticale



ACCDLKNRFID
Next CUE



ACCOJPRO
Ojmar



ACCGANT
Gantner 7010

3) Cerradura de combinación mecánica



ACCCOMBI
Combi Lock



ACCDKDI
Digilock DIAL



ACCKEYLESS
P1 / Satin nickel



ACCKEYLESS1
P1 / Satin gold



ACCKEYLESS2
P1 / Matte black



ACCKEYLESS3
P1 / Matte white

follow us



**fit
interiors**

**furniture for gyms,
health and golf clubs,
spa&wellness, hotel,
medical and corporate**

visit www.fitinteriors.com